

PLANOS CAJON ARCADE

Medidas reales para la creación del cajón Arcade base de la adaptación caneca recicladora IoT.

CARA PRINCIPAL:

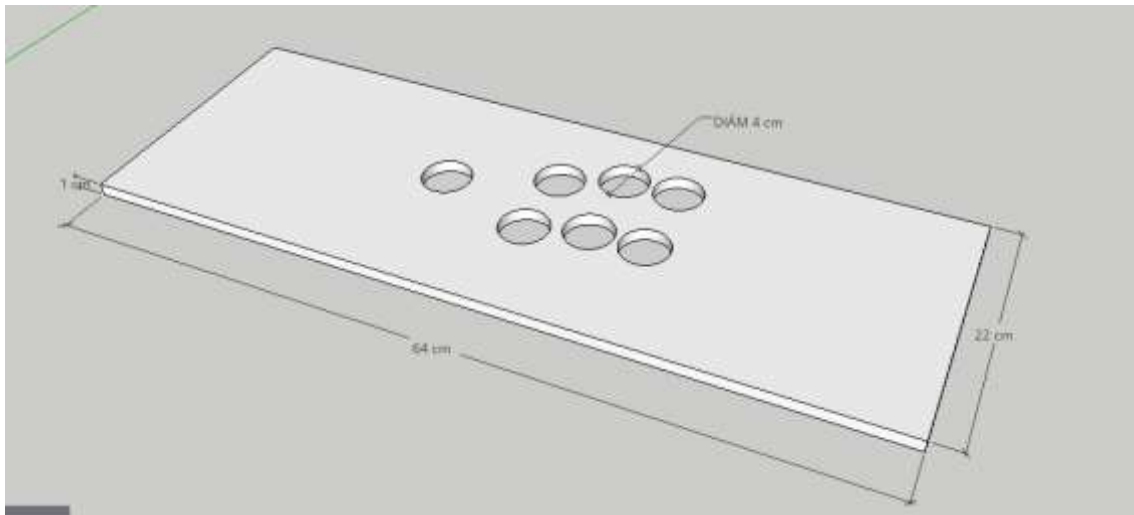


Imagen creación propia

CARA LATERAL (IZQUIERDO Y DERECHO)

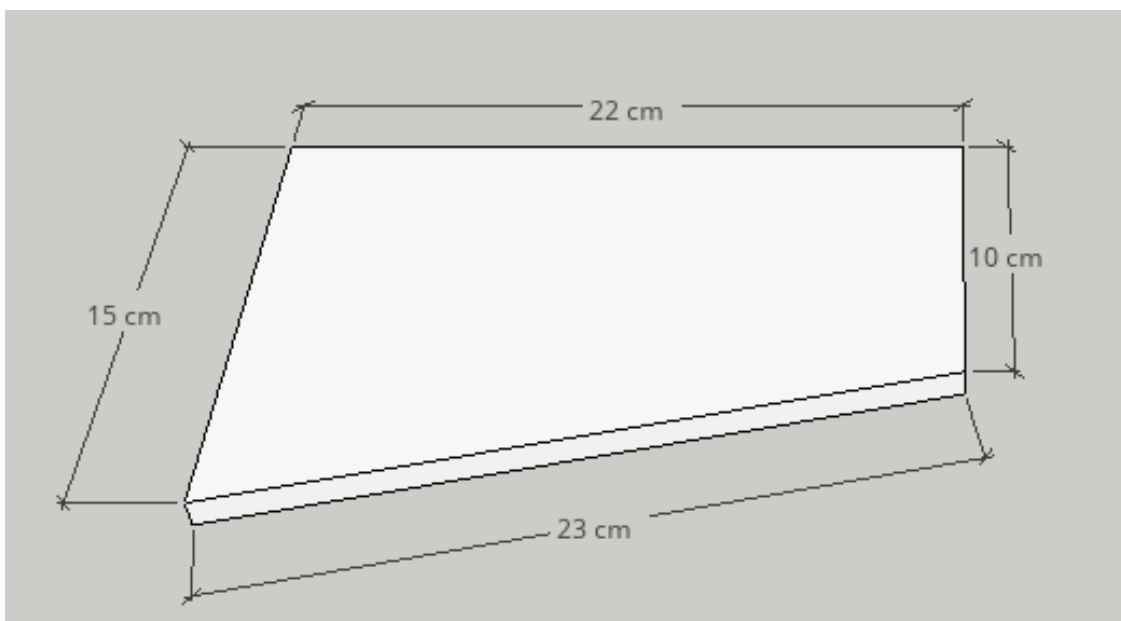


Imagen creación propia

CARA FRONTAL

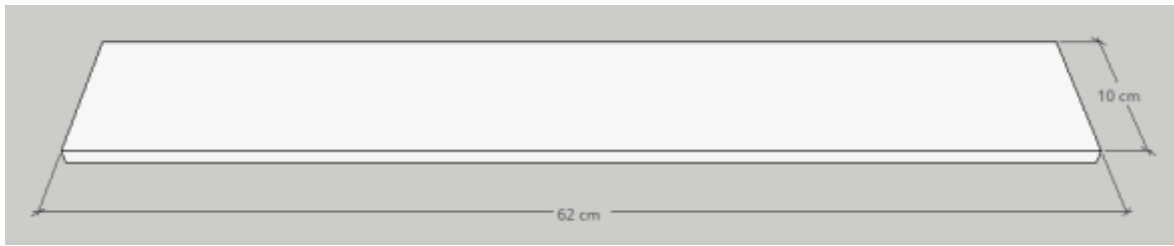


imagen creación propia

TAPA INFERIOR (SESGADA EN SUS DOS EXTREMOS PARA MEJOR ACOPLE)

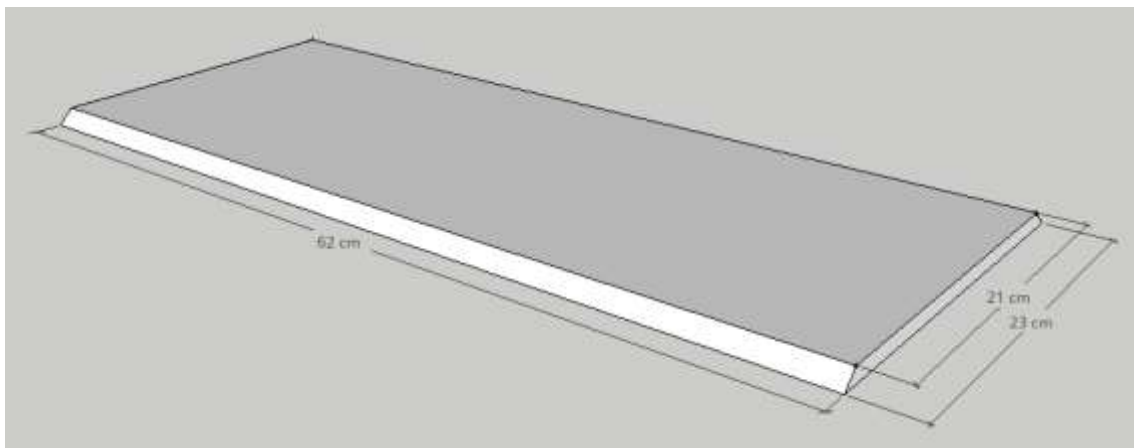


Imagen creación propia

VISTA INFERIOR CAJON YA MONTADO

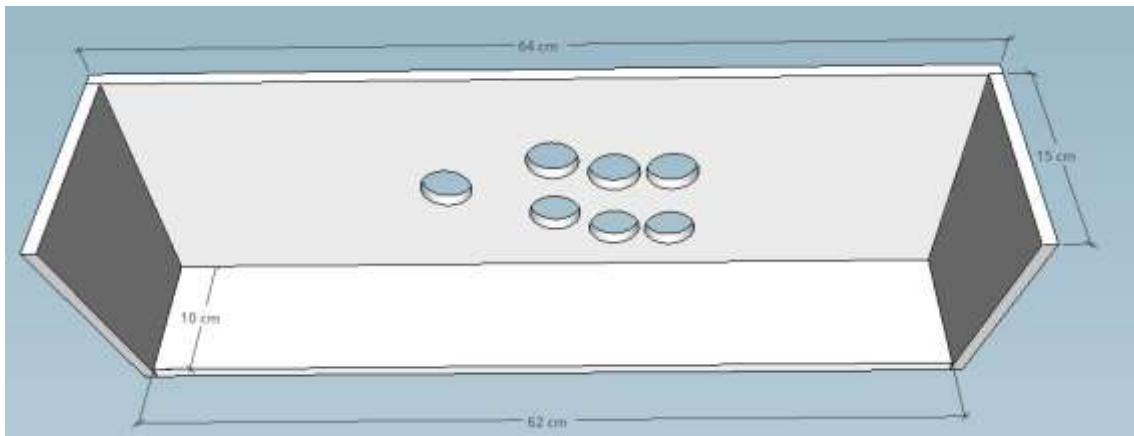


Imagen creación propia

VISTA LATERAL CAJON YA MONTADO

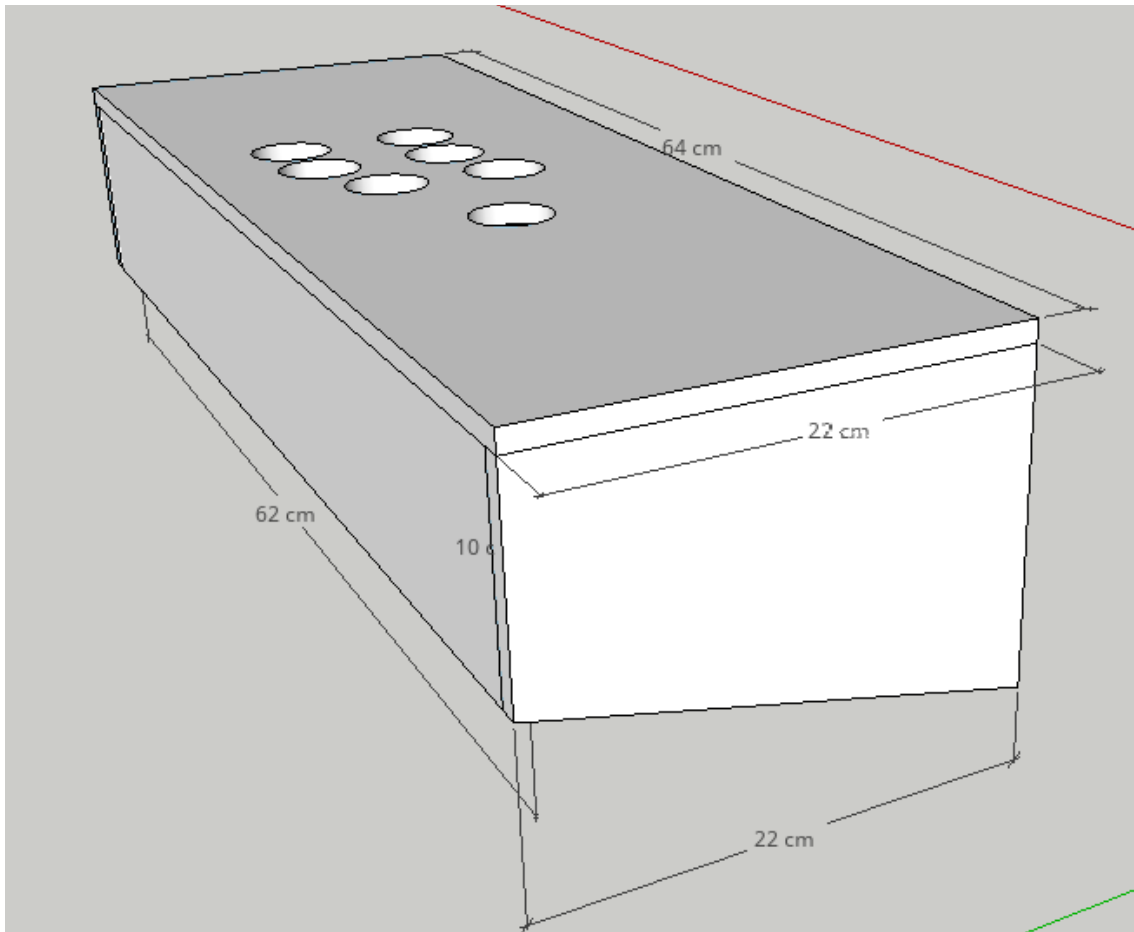


Imagen creación propia

NOTA: EL CAJON QUEDA HUECO EN LA PARTE POSTERIOR YA QUE DE ESTA MANERA SERA MAS FACIL SU ACOPLAMIENTO CON LA MAQUINA RECICLADORA, ADEMAS DE SER MAS UTIL LA INTERCONEXION ENTRE LOS DOS.